

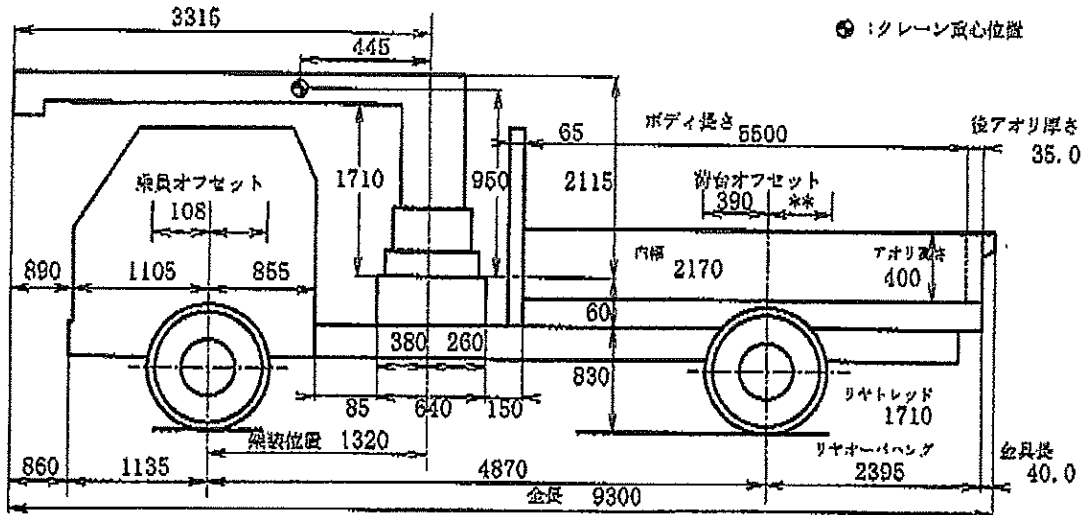
TM-ZE304SLH	型架装検討書	整理番号
-------------	--------	------

シャシ型式	類 別	荷台仕様	ブーム格納方向
LKG-FK62FZ (K)	0026	NORMAL	フロント

FKZ1K

AFQR

全長 9300 mm
全幅 2290 mm
全高 3005 mm



	架 装 前		→		架 装 後
	荷 台 長	積 載 量	縮 小 量	減 屯 量	
リヤオーバーハング	標準				
	前輪 kg	後輪 kg	合計 kg	備 考	
キャブ付シャシ重量	2495	1450	3945		
荷 台 重 量	88	627	715	105 kg/台 + トリイ 65 kg + (アオリ) 32 kg	
クレーン重量	1202	263	1465	<注記> クレーンキー: B19	
特 仕 重 量	-25	75	50	電子ガバナのため専用部品手配	
車 両 重 量	3760	2415	6175	ラジコン付 フックイン付	
乗 員 2 名	112	-2	110		
積 載 量	609	6991	7600		
車 両 総 重 量	4481	9404	13885		
タイヤ許容荷重	5000 2*	9440 4*	14440	前輪 265/70R19.5 140/138J 後輪 265/70R19.5 140/138J	
許 容 軸 重	5000	9500	14500		
余 裕 重 量	519	36	555		

車番 550001 より適用 船角: 41.9°
クレーン台高さ: 60
ジャッキ取付: 471 + 1200
ジャッキ床板:

[NOTE]

* 後端にSDkg追加で検討